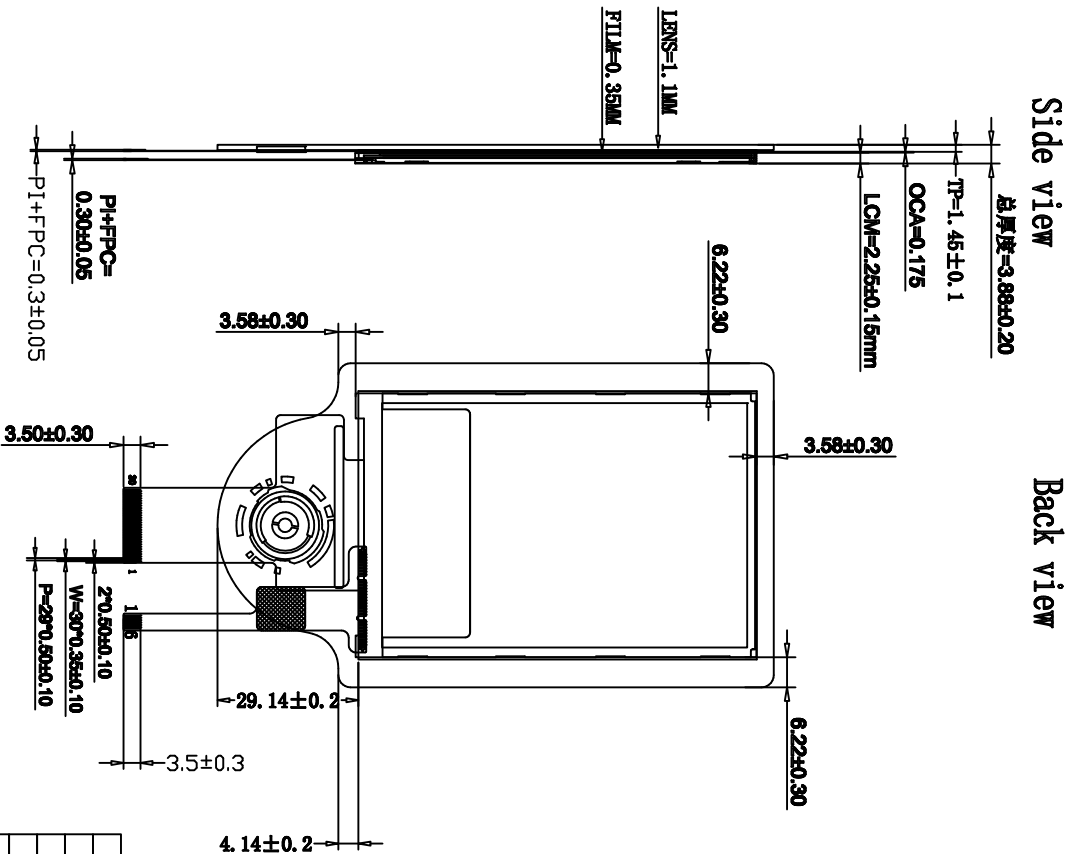
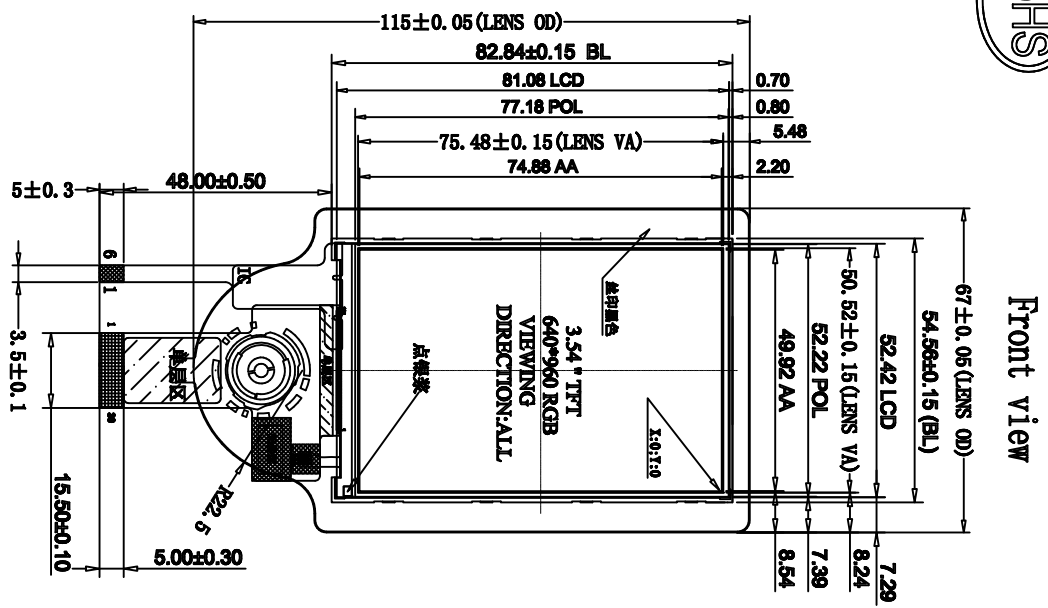


Rev.	Date	Content	Reviser
V1	2022-05-05	V0	YGP



PIN	Definition
1	GND
2	SDA
3	SCL
4	RST
5	INT
6	VDD

TP堆叠图

LENS=1.1MM
OCA 1=0.125MM
FILM 1=0.05MM
OCA 2=0.05MM
FILM 2=0.125MM

规格参数

1	产品结构类型	Glass+PC	TP透过率	83%以上
2	COVER LENS钢化类型	化学钢化1.1MM	LCM分辨率	
3	COVER LENS表面硬度	>8H	原点	左上
4	无油墨迹透光率	大于或等于83%	IC地址	0x28
5	工作温度	-20°C ~ 60°C	原点频率	
6	储存温度	-30°C ~ 70°C	触发方式	下释放

\*所有产品物料满足ROHS和五卤素要求\*

触控IC型号	G1811	通道数	10*16	ID识别定义	QND
供电电压	3.3V	IO电压	?	OP11	QND
SDA,SCL主板地址是否存在上拉电阻	?			OP12	QND

Microtech Technology Co. Ltd.  
 Tel: (862)90290949 or Tel:1588899349 Http://www.microtech-ind.com

MODULE DRAWING	V1	UNMARK TOL	±0.2	SCALE	1:1	UNIT	mm
VERSION:	V1						
LCM NO:	MP035G3R36ADV41AV1	PAGE	10F 1				

VIEW DIRECTION: THIRD ANGLE PROJECT

DRAW DATE	2022-05-05
DESIGN BY	YGP
CHECK BY	
APPROVAL	